

## Volante Dois Raios sem Alma de Ferro

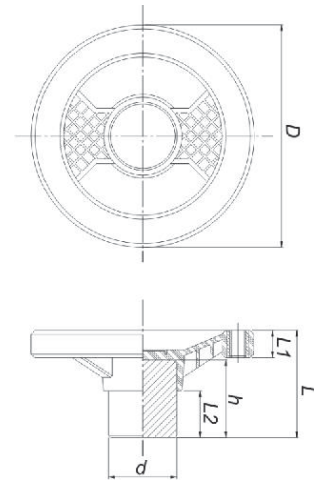
Volante Dos Rayos sin Alma de Hierro  
Two-Spoke Handwheel without  
Body of Cast-Iron

### MATERIAL

Poliamida com Fibra de Vidro /  
Cubo Ferro Fundido  
Poliamida com Fibra de Vidro /  
Cubo Hierro Fundido  
Glass-Fibre Reinforced Polyamide /  
Cast Iron Hub



CÓDIGO	D	L	L1	L2	d	h
V2R 141.SA	140	67	17	29	37,8	49
V2R 161.SA	161	69	18	29,5	45	51
V2R 186.SA	184	79	20	40	50	59,5
V2R 216.SA	215	75	20	30	60	54,5



## V2R.SA+C | G2

## Volante Dois Raios sem Alma de Ferro c/ Cabo Giratório

Voltante Dos Rayos sin Alma de Hierro  
con Mango Giratorio  
Two-Spoke Handwheel without  
Body of Cast-Iron with Revolving  
Handle

### MATERIAL

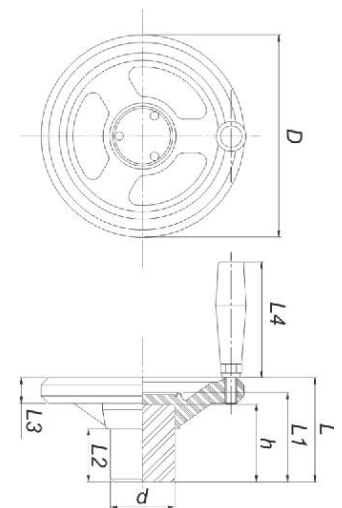
Poliamida com Fibra de Vidro /  
Cubo Ferro Fundido  
Poliamida com Fibra de Vidro /  
Cubo Hierro Fundido  
Glass-Fibre Reinforced Polyamide /  
Cast Iron Hub



CÓDIGO	D	L	L1	L2	d	h	L3	L4*
V2R 96.SA+C	95	50	12	23,5	30	37	12	58,5 - CGC 184,8
V2R 116.SA+C	115	55	14	25	34,8	40	14,8	78 - CGC 2067

\* Ver página 5, tabela L4  
\* Vea la página 5, cuadro L4  
\* See page 5, table L4

TRANSTECH  
51-3337-2599  
vendas@transtechltda.com.br



## V2R.SA+C

## Volante Dois Raios sem Alma de Ferro c/ cabo Giratório

Voltante Dos Rayos sin Alma de Hierro  
con Mango Giratorio  
Two-Spoke Handwheel without  
Body of Cast-Iron with Revolving  
Handle

### MATERIAL

Poliamida com Fibra de Vidro / Cubo  
Ferro Fundido  
Poliamida com Fibra de Vidro / Cubo Hierro Fundido  
Glass-Fibre Reinforced Polyamide / Cast Iron Hub



CÓDIGO	D	L	L1	L2	d	h	L3*
V2R 141.SA+C	140	67	17	29	37,8	49	85 - CGC 2274
V2R 161.SA+C	161	69	18	29,5	45	51	85 - CGC 2274
V2R 186.SA+C	184	79	20	40	50	59,5	103 - CGC 2789
V2R 216.SA+C	215	75	20	30	60	54,5	103 - CGC 2789

\* Ver página 5, tabela L3  
\* Vea la página 5, cuadro L3  
\* See page 5, table L3

TRANSTECH  
51-3337-2599  
vendas@transtechltda.com.br

