

Alavanca Trava Fêmea

Palanca con Traba Hembra
Adjustable Handle Female

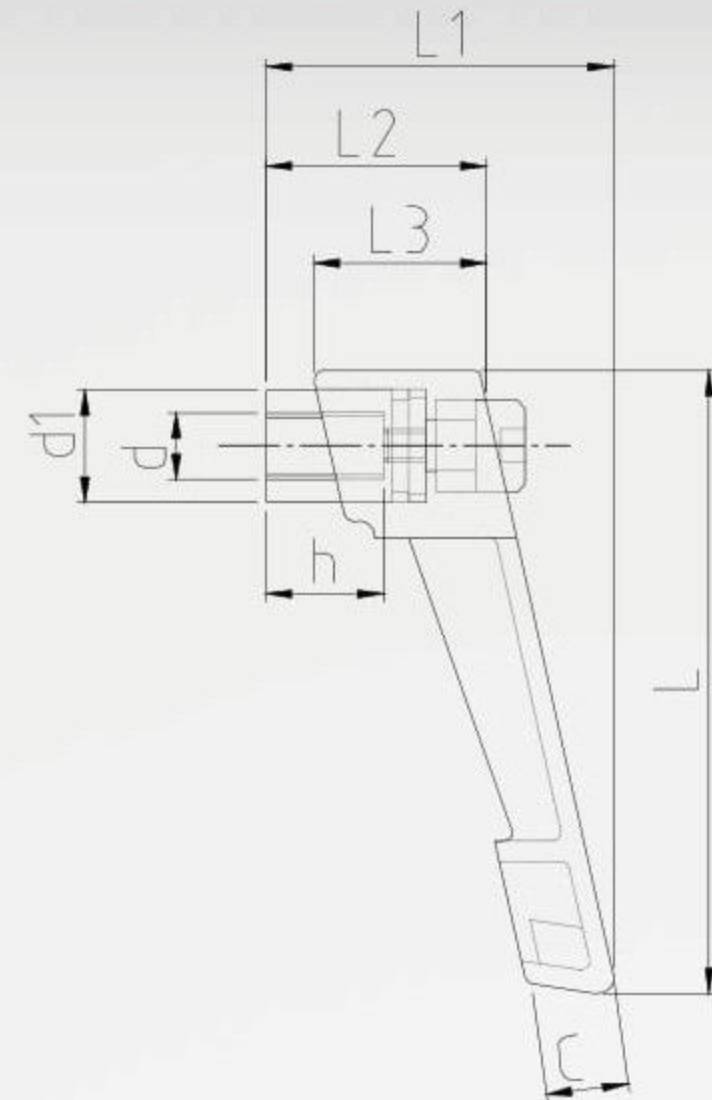
Material

POLIAMIDA REFORÇADA COM
FIBRA DE VIDRO / ROSCA LATÃO

POLIAMIDA REFORZADA CON
FIBRA DE VIDRIO / ROSCA BRONCE

POLYAMIDE REINFORCED WITH
FIBERGLASS / BRASS THREAD

Código	L	L1	L2	L3	d	h	C	d1
ATF 5018-M5	50	33	22	20	M5X0,8	10	10	11
ATF 5018-M6	50	33	22	20	M6X1,0	10	10	11
ATF 7520-M6	76	52	31	26	M6X1,0	16	13	17
ATF 7520-M8	76	52	31	26	M8X1,25	16	13	17
ATF 11830-M8	118	63	41	35	M8X1,25	23	16	22
ATF 11830-M10	118	63	41	35	M10X1,5	23	16	22



ATM

Alavanca Trava Macho

Palanca con Traba Macho
Adjustable Handle Male

Material

POLIAMIDA REFORÇADA COM
FIBRA DE VIDRO / ROSCA AÇO ZINCADO

POLIAMIDA REFORZADA CON
FIBRA DE VIDRIO / ROSCA ACERO ZINCADO

POLYAMIDE REINFORCED WITH
FIBERGLASS / GALVANIZED STEEL THREAD

Código	L	h	L1	L2	L3	d	d1	C
ATM 5018 M5X25	50	25	33	22	18	M5X0.8	11	10
ATM 5018 M5X50	50	50	33	22	18	M5X0.8	11	10
ATM 5018 M6X25	50	25	33	22	18	M6X1.0	11	10
ATM 5018 M6X50	50	50	33	22	18	M6X1.0	11	10
ATM 7520 M6X25	76	25	52	31	26	M6X1.0	17	13
ATM 7520 M6X50	76	50	52	31	26	M6X1.0	17	13
ATM 7520 M8X25	76	25	52	31	26	M8X1.25	17	13
ATM 7520 M8X35	76	35	52	31	26	M8X1.25	17	13
ATM 7520 M8X50	76	50	52	31	26	M8X1.25	17	13
ATM 11830 M8X50	118	50	63	41	35	M8X1.25	22	16
ATM 11830 M10X25	118	25	63	41	35	M10X1.5	22	16
ATM 11830 M10X50	118	50	63	41	35	M10X1.5	22	16

